

Verformung von Türen

Nr. 006/1

Anhang 1

Technisches Merkblatt

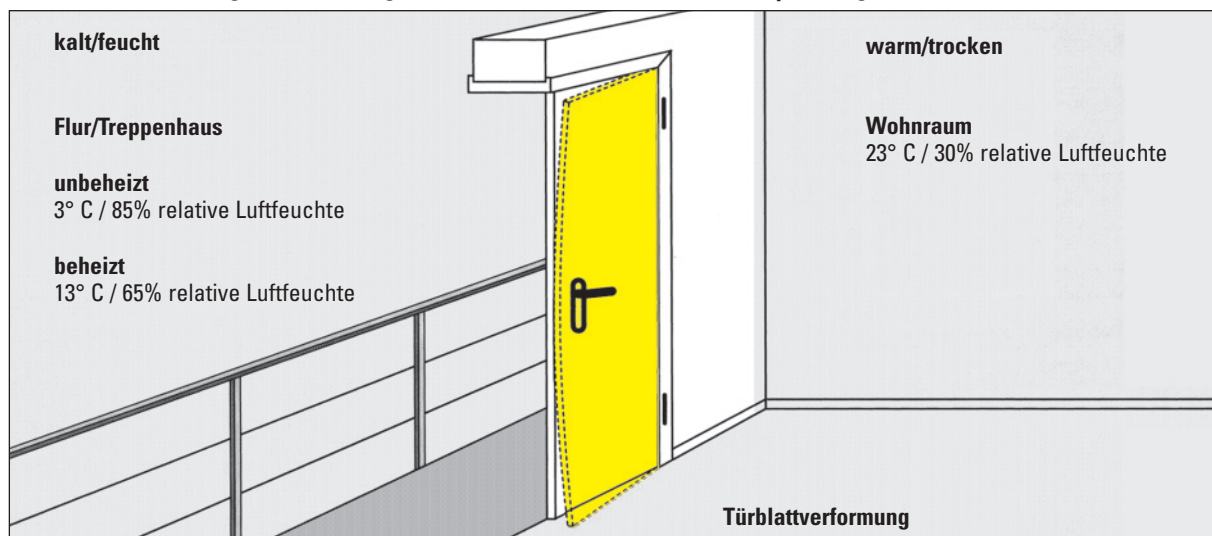
Einleitung

Dieses Merkblatt zeigt anhand verschiedenster praxisbezogener Beispiele die maximale zulässige Verformung der Türen nach SN EN 12219 auf. Ebenso veranschaulicht es die Toleranzklassen der allgemeinen und lokalen Ebenheiten, Klassifizierungen der Bedienkräfte und Drehmomente sowie die Luftdurchlässigkeit bezogen auf die Gesamtfläche und Fugenlänge.

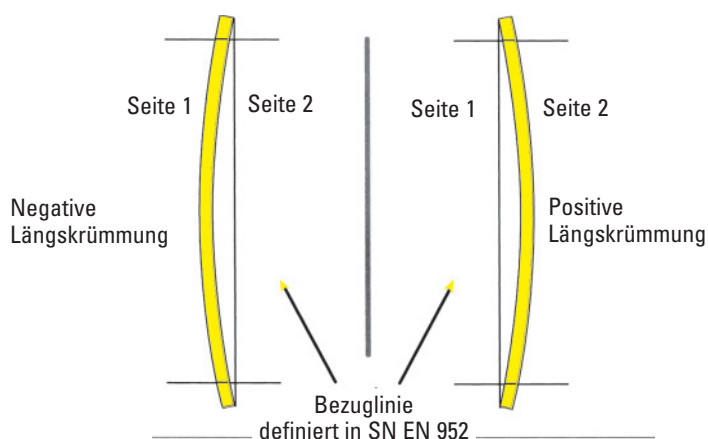
Inhalt

- | | |
|--|--|
| <ol style="list-style-type: none"> 1. Türblattverformung bei Differenzklimabeanspruchung 2. Definition der positiven und negativen Längskrümmung 3. Planungsgrundlage Innentürelement 4. Planungsgrundlage Abschlusstürelement | <ol style="list-style-type: none"> 5. Planungsgrundlage Kellertürelement 6. Planungsgrundlage Laubengangtürelement 7. Allgemeine und lokale Ebenheit 8. Zusätzliche Anforderungen an Türen und Türelemente |
|--|--|

1. Türblattverformung einer Wohnungsabschlusstür bei Differenzklimabeanspruchung



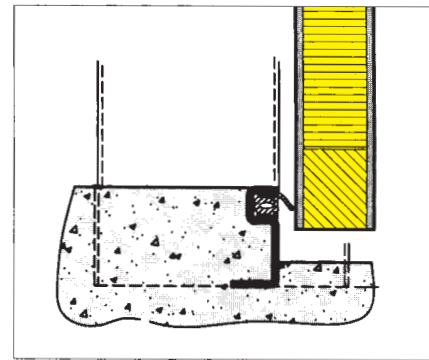
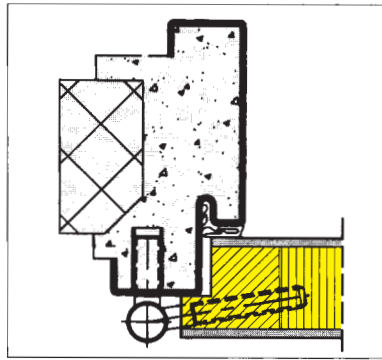
2. Definition der positiven und negativen Längskrümmung



3. Planungsgrundlage – Beispiel A

Innentürelement
 HWS-Türblatt einschichtig,
 abgesperrt (Vollspan)
 Dicke 39 mm

- auf UD Stahlzarge
- mit Einfachverriegelung
- mit Falz- und Schwellendichtung
Rw = 32 dB



Planungsgrundlage

Bestimmung der Beanspruchungsgruppe

Beispiel

A

Funktion des Türelements	Prüfklima	Beanspruchungsgruppe / Klassifizierung			
		0	1	2	3
Wohnbereich Innentüren:					
- mit Falz- und Schwellendichtung:					
- Mindest-Schalldämm-Anforderungen		a		•	

Prüfbedingungen SN EN 1121

Verhalten zwischen zwei unterschiedlichen Klimaten – Prüfverfahren – Teil 2: Türen

Tabelle 3.1: Prüfklima a bis d					
Beispiel	Prüfklima	Geforderte Klimaten			
		Seite 1		Seite 2	
		Lufttemp. (ϑ_1) ° C	Rel. Feuchte (φ_1) %	Lufttemp. (ϑ_2) ° C	Rel. Feuchte (φ_2) %
A	a	23±2	30±5	18±2	50±5

Tabelle 3.2: Prüfklima e

Beispiel	Prüfklima	Lufttemp. (ϑ_2) ° C
	e	Referenztemp. $\vartheta_3 = \vartheta_1 + (55 \pm 5)$
		keine Anforderungen

Das Prüfklima "e" beinhaltet die Erwärmung der Türoberfläche durch Strahlung, unter geforderten und definierten Klimaten. Für die Beispiele A bis D ist das Prüfklima "e" nicht von Bedeutung und deshalb vernachlässigbar.

Beispiel

A

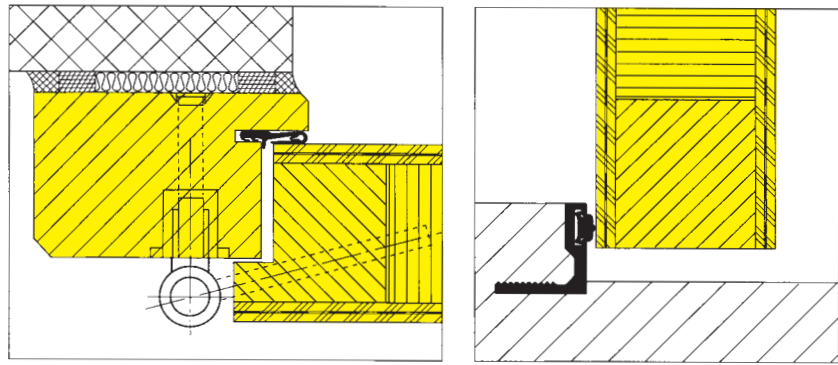
Tabelle 3.3: Maximal zulässige Verformung SN EN 12219				
Prüfparameter	Klasse 0 (x) mm	Klasse 1 (x) mm	Klasse 2 (x) mm	Klasse 3 (x) mm
Verwindung, T	*	8,0	4,0	2,0
Längskrümmung, B	*	8,0	4,0	2,0
Querkrümmung, C	*	4,0	2,0	1,0
Lokale Ebenheit	Ein ohne Zarge geliefertes Türblatt oder ein Türblatt als Teil eines Türelements muss den Anforderungen nach SN EN 1530 entsprechen.			
* = keine Anforderung x = Prüfklima, das in SN EN 1121 und/oder in SN EN 1294 definiert ist T = (twist) endgültige Verwindung B = (bow) absolute Differenz zwischen endgültiger und anfänglicher Verwindung oder Längskrümmung oder die tatsächliche absolut endgültige Verwindung oder Längskrümmung, je nachdem, welche grösser ist C = (cup) endgültige Querkrümmung			Weitere Normen: SN EN 952 Türblätter – Ermittlung der allgemeinen und der lokalen Ebenheit – (Messverfahren). SN EN 1530 Türblätter – Allgemeine und lokale Ebenheit Klassifizierung der zulässigen Abweichungen	

4. Planungsgrundlage – Beispiel B

Abschlussstürellement

HWS-Türblatt mehrschichtig, abgesperrt, multifunktionell mit beidseitiger Alueinlage 0.5 mm Dicke 59 - 60 mm

- auf Holzrahmen
- mit Dreifachverriegelung
- mit Falz- und Schwellendichtung
- $R_w = 40 \text{ dB}$
- $U\text{-Wert} = 1.34 \text{ W/m}^2\text{K}$



Planungsgrundlage

Bestimmung der Beanspruchungsgruppe

Beispiel

B

Funktion des Türellements	Prüfklima ¹	Beanspruchungsgruppe / Klassifizierung			
		0	1	2	3
Wohnbereich Abschlussüren:					
- gegen unbeheiztes Treppenhaus:					
- Erhöhte Schalldämm-Anforderungen		c			•

Prüfbedingungen SN EN 1121

Verhalten zwischen zwei unterschiedlichen Klimaten – Prüfverfahren – Teil 2: Türen

Beispiel	Prüfklima	Geforderte Klimaten			
		Seite 1		Seite 2	
		Lufttemp. (ϑ_1) °C	Rel. Feuchte (φ_1) %	Lufttemp. (ϑ_2) °C	Rel. Feuchte (φ_2) %
B	c	23±2	30±5	3±2	85±5

Tabelle 4.2: Prüfklima e

Beispiel	Prüfklima	Seite 1	Seite 2
	e	20 min. 30 max.	keine Anforderungen

Das Prüfklima "e" beinhaltet die Erwärmung der Türoberfläche durch Strahlung, unter geforderten und definierten Klimaten. Für die Beispiele A bis D ist das Prüfklima "e" nicht von Bedeutung und deshalb vernachlässigbar.

Beispiel

B

Tabelle 4.3: Maximal zulässige Verformung SN EN 12219

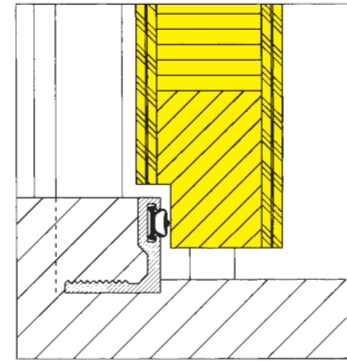
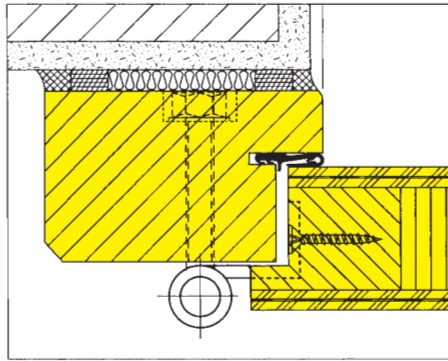
Prüfparameter	Klasse 0 (x) mm	Klasse 1 (x) mm	Klasse 2 (x) mm	Klasse 3 (x) mm
Verwindung, T	*	8,0	4,0	2,0
Längskrümmung, B	*	8,0	4,0	2,0
Querkrümmung, C	*	4,0	2,0	1,0
Lokale Ebenheit	Ein ohne Zarge geliefertes Türblatt oder ein Türblatt als Teil eines Türellements muss den Anforderungen nach SN EN 1530 entsprechen.			
* = keine Anforderung x = Prüfklima, das in SN EN 1121 und/oder in SN EN 1294 definiert ist T = (twist) endgültige Verwindung B = (bow) absolute Differenz zwischen endgültiger und anfänglicher Verwindung oder Längskrümmung oder die tatsächliche absolut endgültige Verwindung oder Längskrümmung, je nachdem, welche grösser ist C = (cup) endgültige Querkrümmung			Weitere Normen: SN EN 952 Türblätter – Ermittlung der allgemeinen und der lokalen Ebenheit – (Messverfahren). SN EN 1530 Türblätter – Allgemeine und lokale Ebenheit Klassifizierung der zulässigen Abweichungen	

5. Planungsgrundlage – Beispiel C

Kellertürelement

HWS Türblatt einschichtig, abgesperrt, multifunktionell mit beidseitiger Alueinlage 0.5 mm Dicke 45 - 46 mm

- auf Holzrahmen
- mit Dreifachverriegelung
- mit Falz- und Schwellendichtung
- $R_w = 32 \text{ dB}$
- $U\text{-Wert} = 1.98 \text{ W/m}^2\text{K}$



Planungsgrundlage

Bestimmung der Beanspruchungsgruppe

Beispiel

C

Funktion des Türelements	Prüfklima	Beanspruchungsgruppe / Klassifizierung			
		0	1	2	3
Wohnbereich Aussentüren:					
- Kellereingangstüren	d			•	

Prüfbedingungen SN EN 1121

Verhalten zwischen zwei unterschiedlichen Klimaten – Prüfverfahren – Teil 2: Türen

Beispiel	Prüfklima	Geforderte Klimaten			
		Seite 1		Seite 2	
		Lufttemp. (ϑ_1) °C	Rel. Feuchte (φ_1) %	Lufttemp. (ϑ_2) °C	Rel. Feuchte (φ_2) %
C	d	23±2	30±5	-15±2	keine Anforderungen

Beispiel	Prüfklima	Lufttemp. (ϑ_2) °C
	e	Referenztemp. $\vartheta_3 = \vartheta_1 + (55 \pm 5)$

Das Prüfklima "e" beinhaltet die Erwärmung der Türoberfläche durch Strahlung, unter geforderten und definierten Klimaten. Für die Beispiele A bis D ist das Prüfklima "e" nicht von Bedeutung und deshalb vernachlässigbar.

Beispiel

C

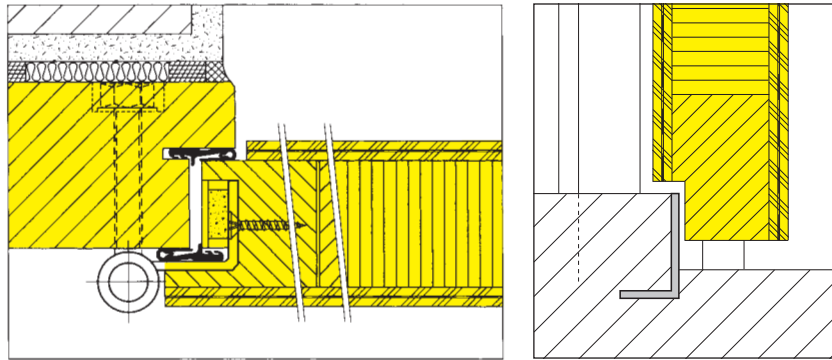
Prüfparameter	Klasse 0 (x) mm	Klasse 1 (x) mm	Klasse 2 (x) mm	Klasse 3 (x) mm
Verwindung, T	*	8,0	4,0	2,0
Längskrümmung, B	*	8,0	4,0	2,0
Querkrümmung, C	*	4,0	2,0	1,0
Lokale Ebenheit	Ein ohne Zarge geliefertes Türblatt oder ein Türblatt als Teil eines Türelements muss den Anforderungen nach SN EN 1530 entsprechen.			
* = keine Anforderung x = Prüfklima, das in SN EN 1121 und/oder in SN EN 1294 definiert ist T = (twist) endgültige Verwindung B = (bow) absolute Differenz zwischen endgültiger und anfänglicher Verwindung oder Längskrümmung oder die tatsächliche absolut endgültige Verwindung oder Längskrümmung, je nachdem, welche grösser ist C = (cup) endgültige Querkrümmung			Weitere Normen: SN EN 952 Türblätter – Ermittlung der allgemeinen und der lokalen Ebenheit – (Messverfahren). SN EN1530 Türblätter – Allgemeine und lokale Ebenheit Klassifizierung der zulässigen Abweichungen	

6. Planungsgrundlage – Beispiel D

Laubengangtürelement

HWS Türblatt mehrschichtig, abgesperrt, multifunktionell mit beidseitiger Alueinlage 0.5 mm mit vertikalen Stabilisierungseinlagen Dicke 55 - 70 mm

- auf Holzrahmen
- mit Dreifachverriegelung
- mit 2-facher Falz- und Schwellendichtung
- $R_w = 38 \text{ dB}$
- $U\text{-Wert} = 1.68 \text{ W/m}^2\text{K}$



Planungsgrundlage

Bestimmung der Beanspruchungsgruppe

Beispiel

Funktion des Türelements	Prüfklima ¹	Beanspruchungsgruppe / Klassifizierung			
		0	1	2	3
Wohnbereich Aussentüren:	d				•

Prüfbedingungen SN EN 1121

Verhalten zwischen zwei unterschiedlichen Klimaten – Prüfverfahren – Teil 2: Türen

Beispiel	Prüfklima	Geforderte Klimaten			
		Seite 1		Seite 2	
		Lufttemp. (ϑ_1) °C	Rel. Feuchte (φ_1) %	Lufttemp. (ϑ_2) °C	Rel. Feuchte (φ_2) %
D	d	23±2	30±5	-15±2	keine Anforderungen

Beispiel	Prüfklima	Lufttemp. (ϑ_2) °C	Rel. Feuchte (φ_2) %
	e	20 min. 30 max.	keine Anforderungen

Das Prüfklima "e" beinhaltet die Erwärmung der Türoberfläche durch Strahlung, unter geforderten und definierten Klimaten. Für die Beispiele A bis D ist das Prüfklima "e" nicht von Bedeutung und deshalb vernachlässigbar.

Prüfparameter	Beispiel			
	Klasse 0 (x) mm	Klasse 1 (x) mm	Klasse 2 (x) mm	Klasse 3 (x) mm
Verwindung, T	*	8,0	4,0	2,0
Längskrümmung, B	*	8,0	4,0	2,0
Querkrümmung, C	*	4,0	2,0	1,0
Lokale Ebenheit	Ein ohne Zarge geliefertes Türblatt oder ein Türblatt als Teil eines Türelements muss den Anforderungen nach SN EN 1530 entsprechen.			
* = keine Anforderung x = Prüfklima, das in SN EN 1121 und/oder in SN EN 1294 definiert ist T = (twist) endgültige Verwindung B = (bow) absolute Differenz zwischen endgültiger und anfänglicher Verwindung oder Längskrümmung oder die tatsächliche absolut endgültige Verwindung oder Längskrümmung, je nachdem, welche grösser ist C = (cup) endgültige Querkrümmung		Weitere Normen: SN EN 952 Türblätter – Ermittlung der allgemeinen und der lokalen Ebenheit – (Messverfahren). SN EN 1530 Türblätter – Allgemeine und lokale Ebenheit Klassifizierung der zulässigen Abweichungen		

7. Türblätter – Allgemeine und lokale Ebenheit – Messverfahren SN EN 1530

Toleranzklassen allgemeine Ebenheit

Verwindung: Spiralartige Verdrehung in der Ebene eines Türblattes

Längskrümmung: Biegung in Richtung der Türblatthöhe

Querkrümmung: Biegung in Richtung der Türblatbreite

Tabelle 7.1: Toleranzklassen und zulässige Abweichungen für die allgemeine Ebenheit				
Beispiele		Zulässige Abweichungen		
		Verwindung mm	Längskrümmung mm	Querkrümmung mm
	Toleranzklasse 0	*	*	*
	Toleranzklasse 1	10	10	6
A + C	Toleranzklasse 2	8	8	4
B + D	Toleranzklasse 3	4	4	2
	Toleranzklasse 4	2	2	1
* keine Anforderungen				

Tabelle 7.2: Toleranzklassen und zulässige Abweichungen für die lokale Ebenheit				
Beispiele		Zulässige Abweichungen		
		Verwindung mm	Längskrümmung mm	Querkrümmung mm
	Toleranzklasse 0		*	
	Toleranzklasse 1		0.6	
A + C	Toleranzklasse 2		0.4	
B + D	Toleranzklasse 3		0.3	
	Toleranzklasse 4		0.2	
* keine Anforderungen				

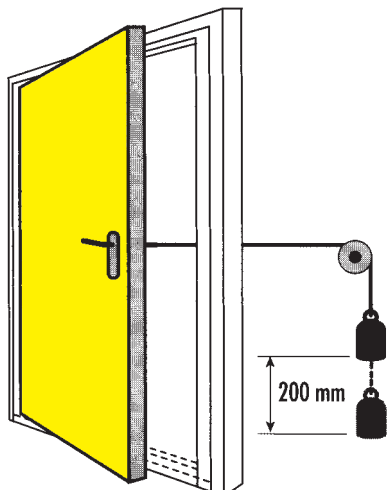
8. Zusätzliche Anforderungen an Türen und Türelemente

Schlagregendichtheit SN EN 12208

Besprühung: Die Besprühung beginnt bei einem Prüfdruck von 0 Pa für 15 min., danach in Zeitspannen von 5 min. mit ansteigendem Prüfdruck. Die Gesamtdauer ist abhängig von der Schlagregendichtheit des Prüfkörpers. Der Ort und der Druck, bei dem Wassereintritt erfolgt, ist festzuhalten und der Zeitraum ist zu notieren, über den der maximale Prüfdruck gehalten worden ist, bis ein Wassereintritt erfolgt. Diese Daten sind in einer Ansichtsdarstellung des Prüfkörpers zu markieren.

Tabelle 8.1: Klassifizierung				
Beispiele	Prüfdruck P_{max} in Pa ¹	Klassifizierung		Anforderungen
		Prüfverfahren A	Prüfverfahren B	
	0	0	0	keine Anforderungen
	0	1A	1B	15 Minuten Besprühung
C	50	2A	2B	wie Klasse 1 +5 Minuten
B + D	100	3A	3B	wie Klasse 2 +5 Minuten
	>600	Exxx		Oberhalb 600 Pa in Stufen von 150 Pa muss die Dauer jeder Stufe 5 Min. betragen
¹ Nach 15 Minuten ohne Druckbelastung und 5 Minuten bei den nachfolgenden Stufen.				
Anmerkung: Verfahren A ist für ein Produkt geeignet, das nicht geschützt ist. Verfahren B ist für ein Produkt geeignet, das teilweise geschützt ist.				

Klassifizierung der Bedienungskräfte SN EN 12217 und SN EN 12046-2



Durchführung:

Das Türblatt wird aus der geöffneten Stellung (200 mm) freigegeben, wobei nur die durch das Gewicht erzeugte Kraft auf das Türblatt wirkt, um diese zu schliessen.

Der beschriebene Ablauf wird mit weiteren Gewichten so lange wiederholt, bis die zum Schliessen der Tür erforderliche Mindestschliesskraft bestimmt ist.

Beispiele

Widerstandsfähigkeit	Klassen				
	0	1	2	3	4
Schliesskraft bzw. Kraft zur Einleitung einer Bewegung, max. Wert (N)	— ¹	75	50	25	10
Handbedienung des Beschlages: - max. Drehmoment (Nm) - max. Kraft (N)	— ¹	10	5	2,5	1
	— ¹	100	50	25	10
Fingerbedienung des Beschlages: - max. Drehmoment (Nm) - max. Kraft (N)	— ¹	5	2,5	1,5	1
	— ¹	20	10	6	4

¹ keine Anforderungen

Klassifizierung der Luftdurchlässigkeit bezogen auf die Gesamtfläche und Fugenlänge SN EN 12207

Die Gesamtfugendurchlässigkeit durch den Probekörper, gemessen nach SN EN 1026, wird durch seine Gesamtfläche dividiert und das Ergebnis in $\text{m}^3/(\text{h} \times \text{m})$ angegeben. Für diese spezifische Durchlässigkeit ist ein Bereich von Klassen bestimmt.

Die Referenzluftdurchlässigkeit bei 100 Pa und bei maximalen Prüfdrücken bezogen auf die Fugenlänge ist bei den Klassen 1 - 4:

Beispiele	Klasse	Referenzluftdurchlässigkeit bei 100 Pa $\text{m}^3/(\text{h} \times \text{m}^2)$	Maximaler Prüfdruck Pa
	0	nicht geprüft	
	1	50	150
A + C	2	27	300
B + D	3	9	600
	4	3	600

Beispiele	Klasse	Referenzluftdurchlässigkeit bei 100 Pa $\text{m}^3/\text{h}(\text{h} \times \text{m})$	Maximaler Prüfdruck Pa
	0	nicht geprüft	
	1	12.50	150
A + C	2	6.75	300
B + D	3	2.25	600
	4	0.75	600

Das Merkblatt orientiert über den heutigen Stand der Technik, vermittelt Wissen und Erfahrung und soll auch dazu beitragen, das gegenseitige Verständnis unter den Beteiligten zu fördern.

Weitere technische Merkblätter auf www.vst.ch

Der VST haftet nicht für Schäden, die durch die Anwendung der vorliegenden Publikation entstehen können.

