

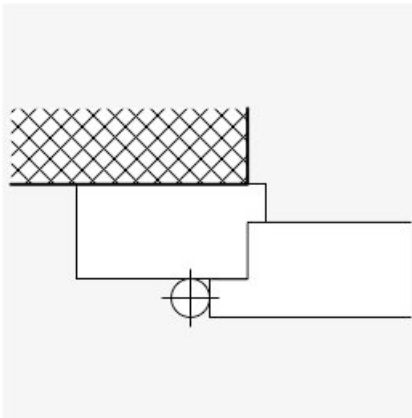
# TUERENWAHL.CH

Tür-Anschlagarten

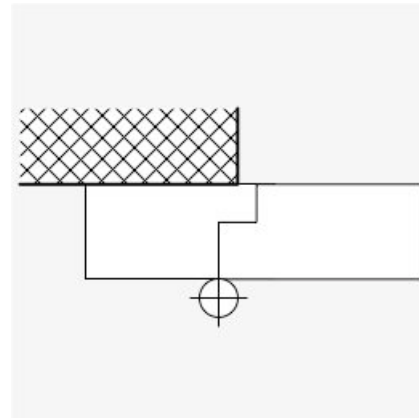
Tür-Falzbezeichnung

Kanten

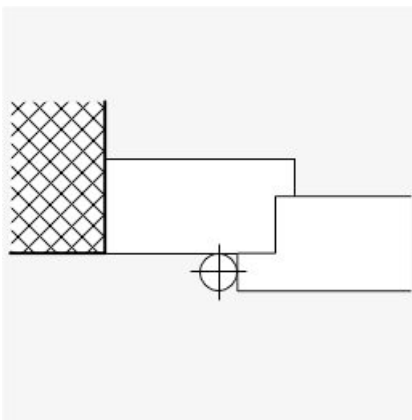
## Tür-Anschlagarten



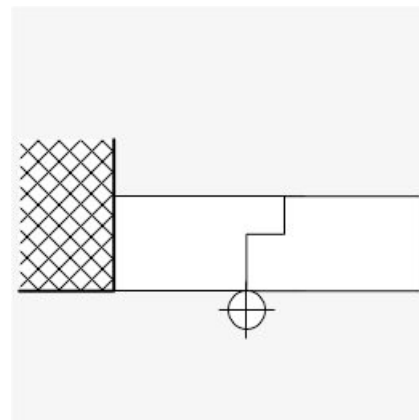
**Blendrahmen**  
Türblatt mit Überschlag



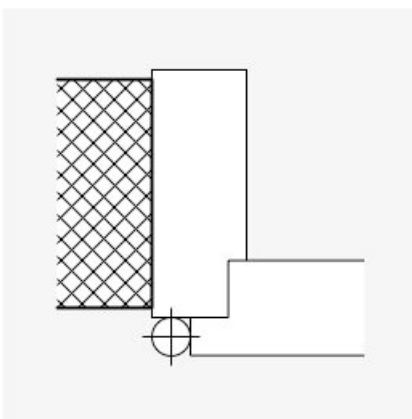
**Blendrahmen**  
Türblatt stumpf einschlagend



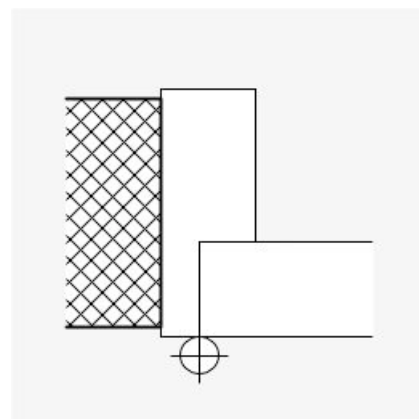
**Blockrahmen**  
Türblatt mit Überschlag



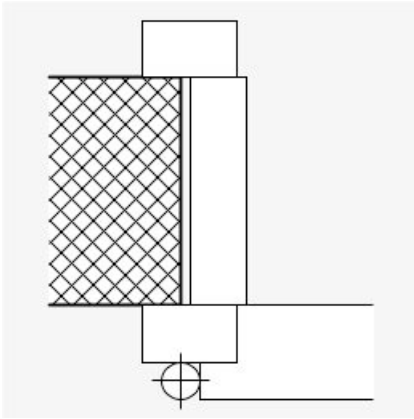
**Blockrahmen**  
Türblatt stumpf einschlagend



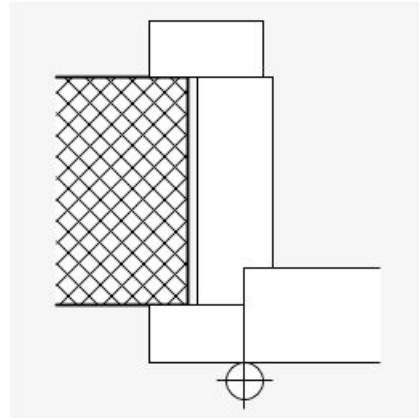
**Blockfutter**  
Türblatt mit Überschlag



**Blockfutter**  
Türblatt stumpf einschlagend

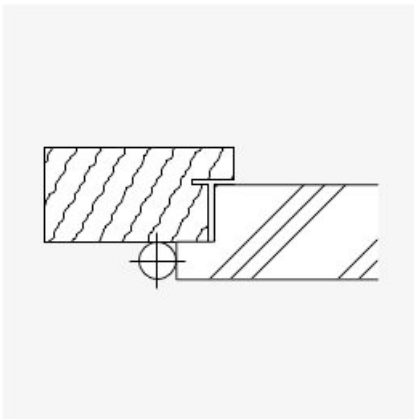


**Futtertüre  
Türblatt mit Überschlag**

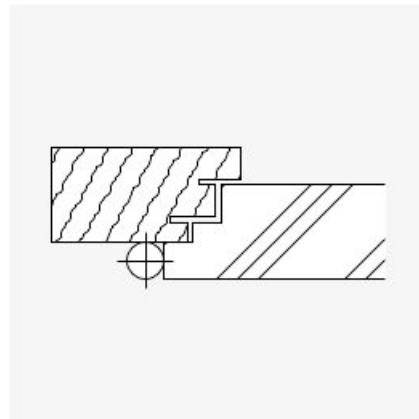


**Futtertüre  
Türblatt stumpf einschlagend**

## Tür-Falzbezeichnungen

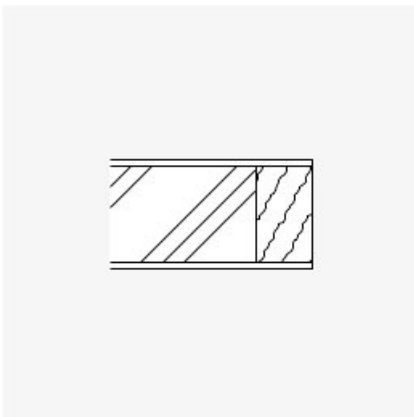


**Mit Einfachfalz**

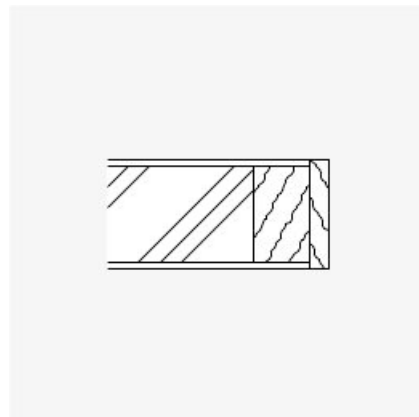


**Mit Doppelfalz**

## Kanten



**Einleimer  
( Kante wird überdeckt )**



**Umleimer oder Anleimer  
( Kante wird angesetzt )**